

Gesamtprospekt ROMAY

*Mehr Komfort, Design und Wirtschaftlichkeit
für Nassräume*



Ausgabe 2015

Detaillierte Angaben und Planungshilfen



Produkt-eigenschaften



Für barrierefreies Bauen

Waschtische und Duschen optimal konstruiert für einen unbeschwernten Zugang



Für sicheren Stand

Standfeste Duschen für jeden Einsatz



Massflexible Produkte

Individuelle Dimensionen nach Kundenwunsch



Farben Ihrer Wahl

Persönliche Gestaltung dank freier Farbwahl



Robust und langlebig

Zahlreiche Vorteile in hochwertigen Werkstoffen



Schalldämmende Produkte

Ausführungen für akustische Anforderungen

Material-eigenschaften



Romylit SMC

Materialeigenschaften:

- Fugenlos und hygienisch
- Resistent gegen mechanische Belastungen
- Einfache Installation
- Säure- und laugenbeständig (Details auf Anfrage)
- Witterungsbeständig



Romylit PX

Materialeigenschaften:

- Fugenlos und hygienisch
- Höchste Chemikalienbeständigkeit
- Resistent gegen mechanische Belastungen
- So kratzresistent wie Keramik
- Intelligente und äusserst feste Montagesysteme für höchste Belastungen
- Einfache Installation



Romylit TS

Materialeigenschaften:

- Fugenlos und hygienisch
- Angenehm warmes Material
- Gestaltungsmöglichkeiten durch freie Farbwahl
- Säure- und laugenbeständig (Details auf Anfrage)
- Resistent gegen mechanische Belastungen
- Formschlüssig integrierte Befestigungselemente
- Leicht, und dadurch einfache Installation
- Massflexibel auf den Millimeter

Inhalt



Waschbecken

Classic/Modern	4
Waschraumeinrichtungen	12



Waschtische

Scolaro	16
---------	----



Reihenwaschtische nach Mass

Varello	18
Marello	22



Waschrinnen und Reihenwaschanlagen

RoMex	24
Waschrinne mit Rückwand	28
Doppelwaschrinne mit Rückwand	32
Waschfontäne RoMysana	34
Reihenwaschanlage/Doppelwandbecken	38



Duschen

RoVaro	40
RoTerra	42
Jubilar	44
Einbaudusche	48
Duschkabine RoMyLux	50



Werkstoffe

Eigenschaften	53
Farben, Effekte	54
Reinigungshinweis	55

Waschbecken

Classic/Modern



- *Grosse Sortimentsvielfalt*
- *Stabile Montage*
- *Waschbecken in Trendfarben*
- *Reinigungsfreundliche Oberfläche*
- *Robuster Werkstoff (Romylit SMC)*

Praktische Effizienz

Maximaler Beckeninnenraum

Leicht und überall integrierbar

Mit oder ohne Unterbau



MODERN 50



CLASSIC 74 MIT UNTERBAU

Funktionale Einheiten in vielseitigem Einsatz

Bevorzugte Einsatzgebiete für unsere Waschbecken sind Keller, Garagen, Wirtschaftsräume in Ein- und Mehrfamilienhäusern sowie Eigentumswohnungen. Entsprechend bietet das umfassende Waschbeckenprogramm von ROMAY optimal passende Beckengrößen und -tiefen. Sie verfügen über mehr Funktionalität, ein komfortables Platzangebot und den besten Nutzen für ein breites Einsatzspektrum.

Unsere Waschbecken aus hochwertigem, glasfaserverstärktem Kunststoff sind sehr strapazierfähig, robust, kratzfest und pflegeleicht, und dadurch äusserst langlebig und problemlos. Mit praktischem Zubehör kombiniert, sind sie praktische und unentbehrliche Einrichtungen für die vielfältigsten Anwendungsbereiche.



Gross und robust

Voluminöse Becken, die viel Platz oder eine angeformte Ablage bieten. Bezeichnend für die Konstruktion ist der maximale Beckeninnenraum dank zurückgesetztem Standrohr. Kombinierbar mit Seifenspender, Standarmatur und Handtuchhalter.



CLASSIC 74



CLASSIC 73



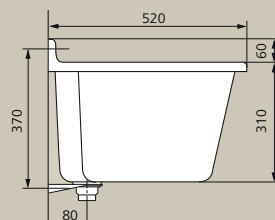
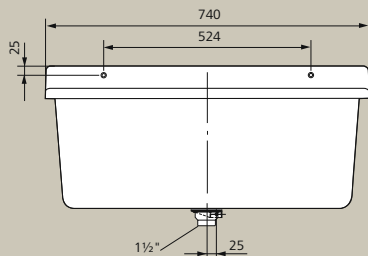
WASCHTROG CLASSIC 74 MIT HANDTUCHHALTER



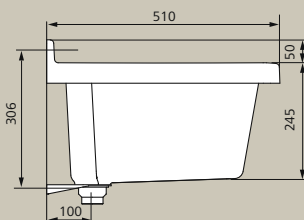
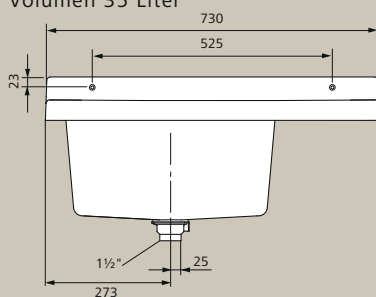
KOMBIWASCHTROG CLASSIC 73 MIT ABLAGE RECHTS

CLASSIC 74
Volumen 45 Liter

Masse in mm



CLASSIC 73
Volumen 35 Liter



Stets gut aufgeräumt

Oben das benutzerfreundliche Becken, unten der Stauraum für alles, was dazugehört. Erhältlich in den Farben Weiss oder Hellgrau (ähnlich RAL 7035). Blende in Edelstahl. Varianten: bodenstehend H = 850 mm oder wandmontiert für individuelle Arbeitshöhe und reinigungsfreundliche Bodenfreiheit. Passend zum Waschtrog Classic 74 und zum Kombiwaschtrog Classic 73.

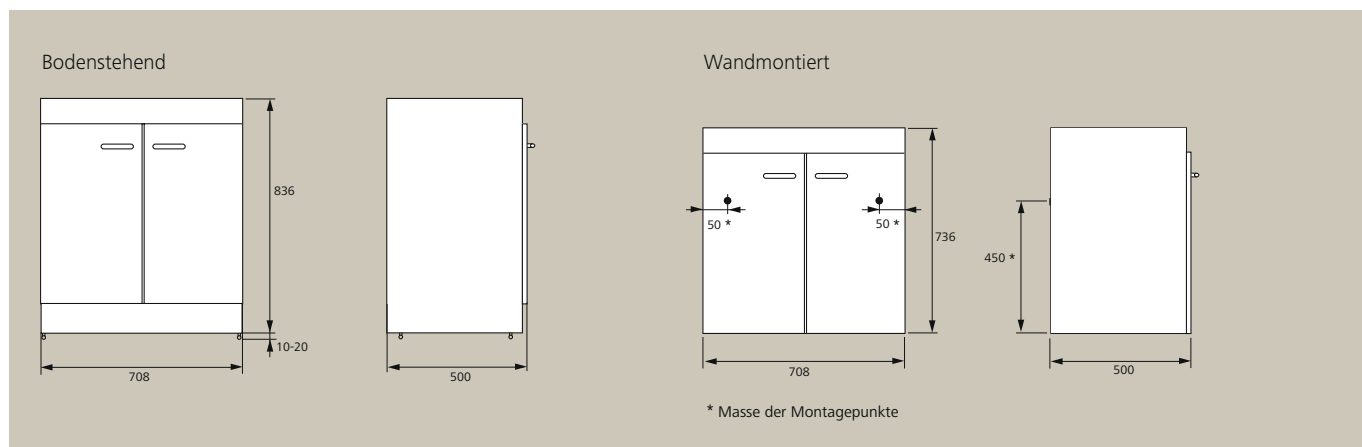


Unterbau bodenstehend
mit Kombiwaschtrog Classic 73



Unterbau wandmontiert
mit Waschtrog Classic 74

Masse in mm



Praktisch in jeder Situation

Als praktische Einrichtung für Waschküche, Hobbyraum, Keller und Garagen sind die mittelgrossen Becken optimal. Die stabile Dreipunkte-Montage und der verwindungsfeste Werkstoff (Romylit SMC) machen die Waschbecken zu einer zuverlässigen Ausrüstung, auch für erhöhte Ansprüche.



CLASSIC 65

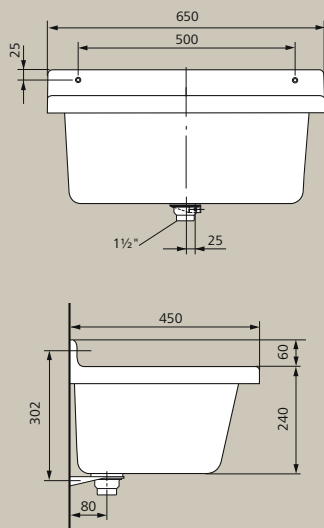


WASCHTROG CLASSIC 65

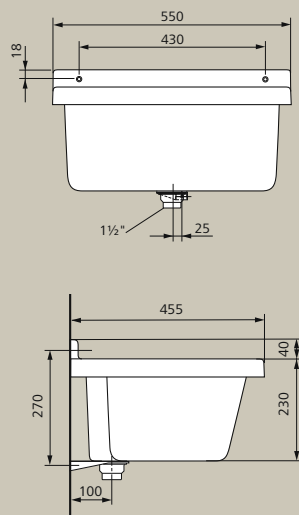


WASCHTROG TREND 55

CLASSIC 65
Volumen 27 Liter



TREND 55
Volumen 22 Liter



Masse in mm

Klein, aber fein

Diese Becken finden überall Platz. Das Ausgussbecken Classic zeichnet sich durch vielseitige Anwendungsmöglichkeiten aus. Die optimal angeordneten Abläufe bieten ein Maximum an nutzbarem Beckeninnenraum.



CLASSIC 50/40
MIT SCHLAUCHSATTEL

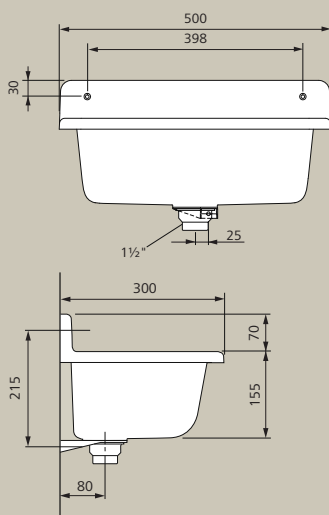


AUSGUSSBECKEN CLASSIC 50/40
MIT KLEINEM AUFLAGEROST

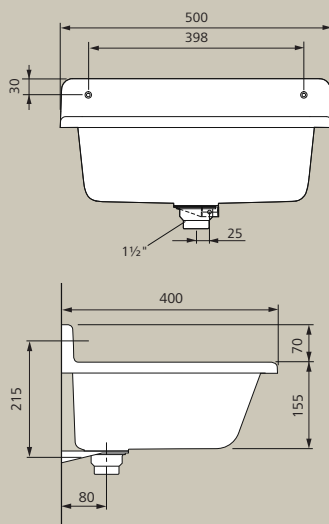


AUSGUSSBECKEN CLASSIC 50/30

CLASSIC 50/30
Volumen 12 Liter



CLASSIC 50/40
Volumen 17 Liter



Masse in mm



Schlauchsattel Classic

Der Schlauchsattel (50 × 46 × 13,5 cm) im klassischen Design, kompatibel zu den Ausgussbecken Classic. Die Bohrung in der Mitte ermöglicht die Montage eines Wandauslaufventils.

Neuzeitliche Funktionalität

Mit dem Beckenprogramm Modern verfügen Sie über ein ansprechendes und funktionsgerechtes Design mit grosszügiger Abstellfläche. Links kann eine Standarmatur oder ein Flüssigseifenspender platziert werden und rechts haben die Becken eine Schwammablage. Das Modernbecken 70 kann mit einem Handtuchhalter ausgerüstet werden.



MODERN 70

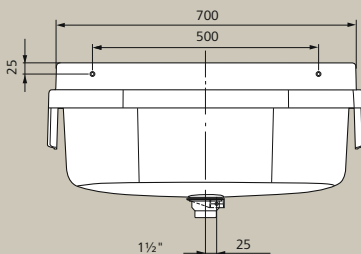


MEHRZWECKBECKEN MODERN 70

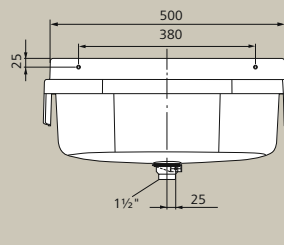


AUGUSSBECKEN MODERN 50

MODERN 70
Volumen 35 Liter



MODERN 50
Volumen 12 Liter



Masse in mm







Schlauchsattel Modern

Für aufgeräumte Waschplätze gibt es den Schlauchsattel (56 × 36 × 15.5 cm) in modernem, zeitgemäßem Design mit Ablagefach. Passend zu allen ROMAY-Ausgussbecken.



Für jedes Becken das optimale Zubehör

Die ROMAY-Waschbecken können je nach Modell durch verschiedenstes Zubehör ergänzt werden.

Beschreibung und Masse in mm	Classic 50/30	Classic 50/40	Classic 65	Classic 74	Classic 73	Trend 55	Modern 50	Modern 70
 <p>Rost klein 443 × 366</p>								
 <p>Rost gross 432 × 423</p>								
 <p>Handtuchhalter L=300</p>								
 <p>Seifenspender 0,5 Liter</p>						*	*	*
<p>Bohrung für Standarmatur Ø 35 mm</p>						*	*	*

* Nur links möglich und nur entweder oder

Ersatzteile, in der Erstausrüstung inbegriffen

 <p>Standrohr Grösse 1–3</p>	1	1	2	3	3	2	1	2
 <p>Ablaufventil 1½" Distanzhalter 80 oder 100 mm</p>	80	80	80	80	100	100	100	100

Waschraum- einrichtungen



- **Multifunktionales Einbaubecken**
- **Zwei Beckenqualitäten**
- **Modulare Aufbauweise**

Individuell gestaltbar – modular ausbaufähig



Mit dem ausbaufähigen Waschraumkonzept von ROMAY werden individuelle Wünsche Realität. Die Basis des modularen Konzepts ist das Einbaubecken Classic. Die grosszügige Arbeitsplatte mit dem vorbereiteten Ausschnitt wird mit Konsolen an die Wand montiert oder auf die passenden Schrankunterbauten aufgelegt. Die Unterbauten sind erhältlich mit Einlegeboden oder mit einem grossen Stauraum, wo der fahrbare Wäschekorb optimal Platz findet.



Grosszügig und individuell kombinierbar



Einbaubecken Classic

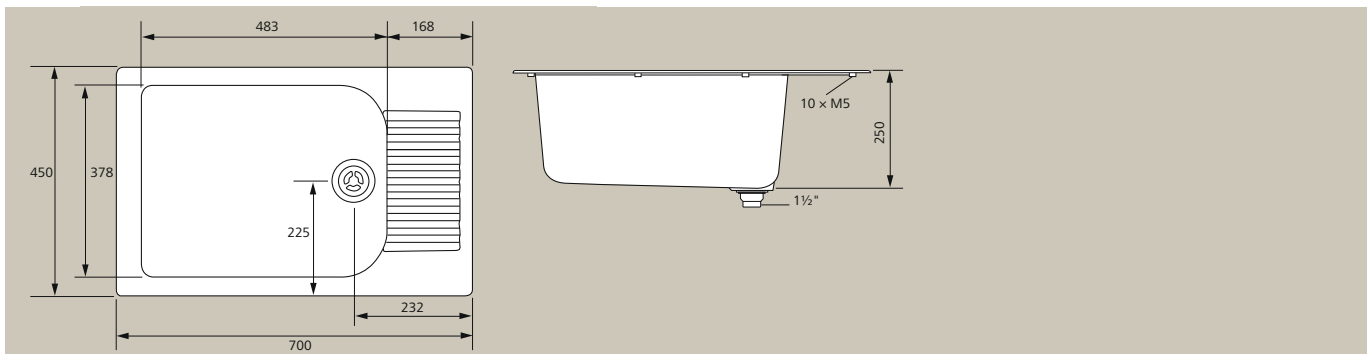
Tiefes Becken mit extrem niedriger Aufbauhöhe. Das Einbaubecken Classic ist beinahe in jede Art von Ablage einbaubar. Reinigungsfreundlich dank porenfreier, kalk- und schmutzabweisender Oberfläche. Links oder rechts ausgerichtet verwendbar. Grosszügige Abtropffläche. Ausgerüstet mit einem Ablaufventil 1½" und einem Standrohr Gösse 2. Farben: Weiss-marmoriert, Manhattan.



Einbaubecken Classic PX

Für erhöhte Ansprüche ist das Einbaubecken in der Ausführung Classic PX erhältlich. Dank der weitgehenden Säure- und Laugeresistenz kann das Becken auch in Lebensmittel-, Gastronomie-, Laborbereichen, Schulen, Gewerbebetrieben und weiteren sensiblen Bereichen eingesetzt werden. Farbe: Weiss

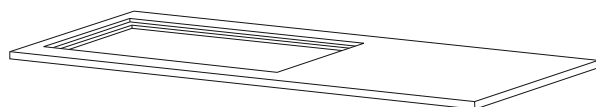
Masse in mm



Arbeitsplatte

Mit einem Ausschnitt für das Einbaubecken Classic und Classic PX und einer grosszügigen Ablage, inkl. drei Konsolen für Wandbefestigung. Kann aber auch auf die Schrankunterbauten aufgelegt werden.

Farbe: Hellgrau (ähnlich RAL 7035)



Arbeitsplatte

links oder rechts verwendbar

Breite in mm	Höhe in mm	Tiefe in mm
1300	22	600

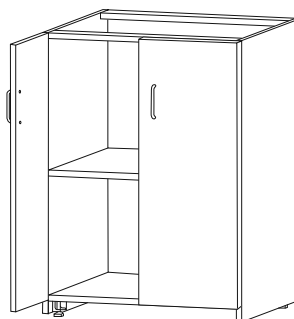


Schrankunterbau bodenstehend, mit Einlegeboden oder für Wäschekorb

Mit zwei Türen und allseitig regulierbaren Scharnieren, nivellierbaren Füßen. Zur Kombination mit der Arbeitsplatte verwendbar.

Farbe: Hellgrau (ähnlich RAL 7035)

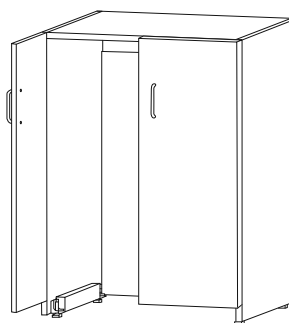
Mass Oberkante Arbeitsplatte: ca. 910 mm.



Schrankunterbau bodenstehend

Einsetzbar unter Becken und Ablage

Breite in mm	Höhe in mm	Tiefe in mm
650	888-913	600



Schrankunterbau für Wäschekorb

Einsetzbar nur unter Ablage

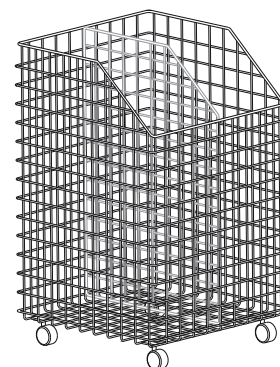
Breite in mm	Höhe in mm	Tiefe in mm
650	888-913	600



Schrankunterbau mit fahrbarem Wäschekorb

Der Drahtwäschekorb mit vier drehbaren Rollen kann ideal im Schrankunterbau verstaut werden. Mit abgeschrägter Frontpartie für bequemes Befüllen und Entnehmen der Wäsche. Trennelement zu Drahtwäschekorb zum Separieren der Wäsche.

Farbe: Weiss (pulverbeschichtet)



Breite in mm	Höhe in mm	Tiefe in mm
500	620/790	500

Schulwandbecken

Scolaro



- *Kratzfest und schlagzäh*
- *Gute Chemikalienbeständigkeit*
- *Hochbelastbare Montagekonsole*
- *In edlem Weiss*
- *Hochwertige Oberfläche (Romylit PX)*

Das schulmässige Vorbild mit Varianten

Kratzfest wie Keramik und mehrfach schlagzäher



SCOLARO 60



SCOLARO 90

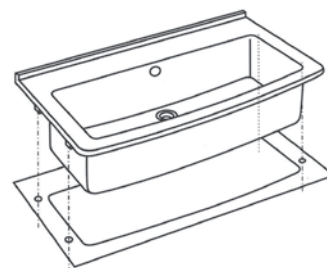


SCOLARO 60 MIT UNTERBAU

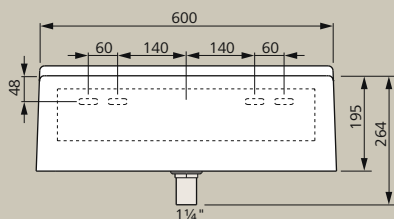
Scolaro 60 und 90

Die Waschbecken Scolaro 60 und 90 sind aus besonders strapazierfähigem Faserverbundwerkstoff mit mineralisch harter Oberfläche (Romylit PX), welche ausserordentlich hart und mit der Kratzfestigkeit von Keramik vergleichbar ist. Sie eignen sich hervorragend für einen dauerhaften Einsatz in Schulen, im Gewerbe, aber auch im Hauswirtschaftsraum. Die Becken werden mit einer hochbelastbaren Stahlkonsole an die Wand montiert oder können in eine Arbeitsplatte eingebaut werden. Eine Kombination mit einem Schrankunterbau ist mit dem Scolaro 60 auch noch möglich. Erhältlich sind die Becken mit einem 5/4"-Siebventil oder einem Klick-Stopfenventil mit Überlauf. Als Zubehör gibt es einen stabilen Rost, einen Seifenspender und eine resp. zwei Lochbohrungen für Standarmaturen.

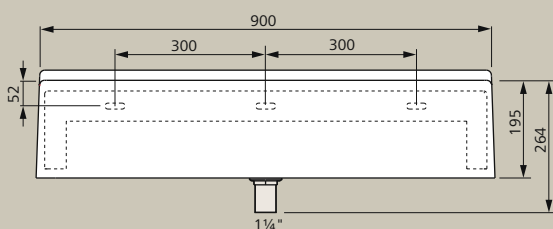
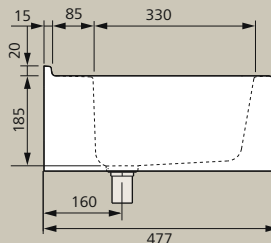
EINBAUSKIZZE AUF
WWW.ROMAY.CH



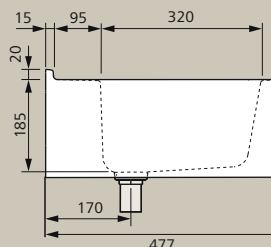
Masse in mm



WASCHBECKEN SCOLARO 60



WASCHBECKEN SCOLARO 90



Reihenwaschtisch

Varello



- *Fugenlos und massflexibel*
- *Individuelle Beckenpositionierung*
- *Bis zu 6 Becken*
- *4 Beckenformen*
- *Freie Farbwahl*
- *Hochwertige Oberfläche (Romylit TS)*

Verblüffende Dimensionen

Fugenloses Waschplatzsystem

19



VARELLO UNDA

Die Leichtigkeit des Designs

Das fugenlose Waschplatzsystem verbindet Ästhetik und Langlebigkeit perfekt. Durch die robuste Ausführung ist Varello prädestiniert für den halb-öffentlichen Bereich. Die geringe Aufbauhöhe der Beckenform Varello Unda macht den Reihenwaschtisch automatisch zu einer barrierefreien Waschmöglichkeit mit bis zu 6 Becken.



VARELLO RONDA

Farben und Material im Einklang

Zukunftsweisendes Material (glasverstärkter Kunststoff Romylit TS mit einlamierten Konsolen) und exklusive Formen garantieren Qualität und Emotion pur. Varello ist dank freier Farbwahl kombinierbar in allen Umgebungen. Das Varello Ronda mit der runden Beckenform ist ein Waschtisch mit Pfiff und eröffnet neue Dimensionen und bietet prächtige Anreize für Kombinierer.



VARELLO CUBA

Die Flexibilität lässt keine Wünsche offen

Die Massvielfalt von Varello ist beträchtlich. Die maximale Länge beträgt 3600 mm. Die Ausladungstiefe kann nach Wunsch für Stand- und Wandarmatur angepasst werden. Die dreiseitig umlaufende Schürze ist in der Höhe variabel. Die Becken können individuell platziert werden. Das Varello Cuba mit der grosszügigen eckigen Beckenform ist ideal da, wo es viel Platz zum Händewaschen braucht oder auch einmal etwas ausgewaschen wird.



VARELLO LONGA

Neue Becken in zwei Längen

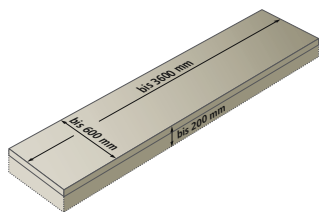
Varello Longa heisst das neue Beckenrinnen-Sortiment. Die Rinnen sind in der Länge 1000 mm und 1400 mm erhältlich und können individuell in der Ablage eingefügt werden. Mit der 200 mm hohen Schürze werden die Rinnen komplett abgedeckt.

Aussergewöhnliche Massflexibilität

20

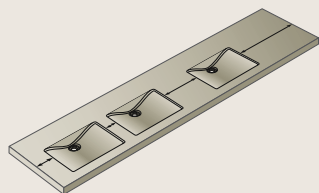


Individuell und flexibel

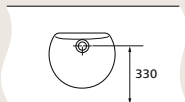


Dimensionen bestimmen:

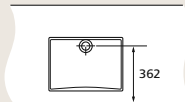
- Länge: bis 3600 mm
- Ablagetiefe: bis 600 mm
- Schürzenhöhe: bis 200 mm



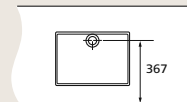
Achsmasse und Beckenform bestimmen:



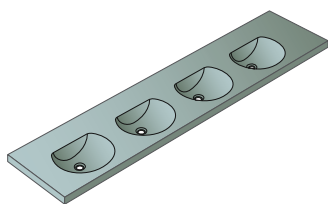
Ronda
423 × 346 × 160 mm



Unda
470 × 330 × 84 mm

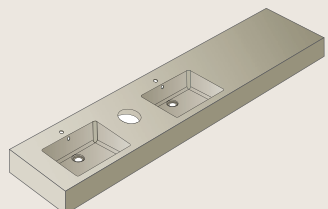


Cuba
466 × 376 × 153 mm



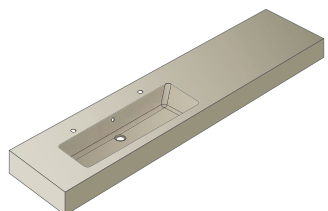
Farbe des Reihenwaschtisches bestimmen:

- Standardfarbe: Weiss
Sortimentsfarben: Manhattan, Hellgrau-marmoriert, Silberfarbig und Anthrazit
Sonderfarbe: Nach RAL oder NCS



Zubehör bestimmen:

- Lochung für Standarmatur
- Überlauf (Ronda, Cuba und Longa)
- Abwurfloch
- Seifenspender
- Sifon



Varello Longa

Mit den Beckenlängen 800 und 1000 mm können bis zu 3 Rinnen auf der Ablage (max. 3600 mm) individuell platziert werden und mit der Länge 1400 deren 2.

Die Ablagetiefe bei Wandarmaturen ist 420 mm und bei Standarmaturen ist die Ausladung frei wählbar von 480 bis 600 mm.

Konstruktive Lösungsmöglichkeiten



Ab- und Überlauf, Lochbohrungen und Seifenspender

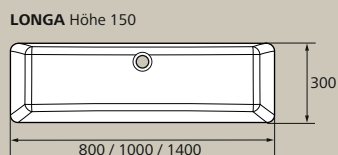
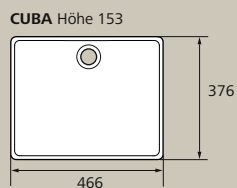
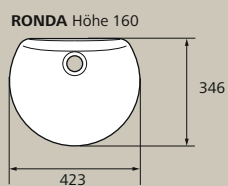
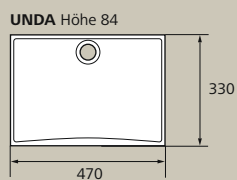
Flexibilität zeigt sich auch bei der Ausstattung. Die Becken sind für 1/4"-Ablaufventile vorbereitet. Der Überlauf mit Lochbohrung pro Becken ist bei den Beckenformen Ronda, Cuba und Longa möglich. Für einen Anwendung mit Standarmaturen muss die Tiefe (T) der Ablage entsprechend dimensioniert werden. Ein Seifenspender lässt sich fast überall in der Ablage montieren.



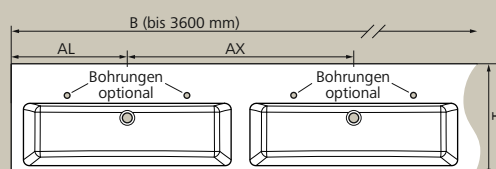
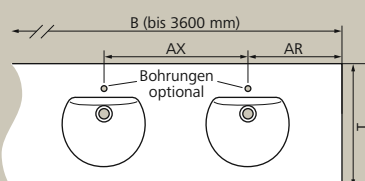
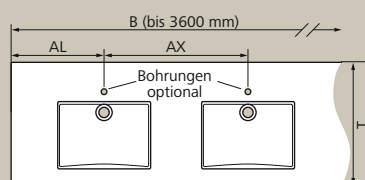
Abwurf fugenlos integriert

Mit der gleichen Produktionstechnik wie bei den Becken können Rundungen, Abschrägungen, Ausklinkungen oder Abwurfkörper fugenlos in die Ablage angeformt werden. Der Abwurf ist rund mit $\varnothing 180$ mm oder rechteckig 128×126 mm erhältlich.

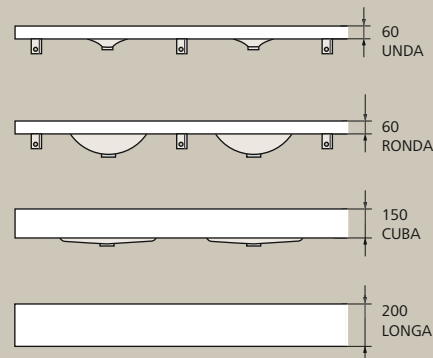
Beckenformen in mm



Masse in mm



Standard-Schürzenhöhe in mm Sonderhöhe bis 200 mm möglich



Reihenwaschtisch

Marello



- *Fugenlos integrierte Becken*
- *Beckenanzahl von 1 bis 4*
- *Ablage längsvariabel*
- *Freie Farbwahl*
- *Hochwertige Oberfläche (Romylit TS)*

Formschön in allen Längen

Pflegeleicht und kratzresistent



Waschtisch mit Charisma

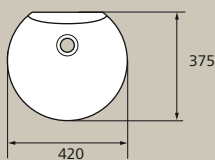
Die halbvorspringenden Becken und die Fugenlosigkeit verleihen dem Reihenwaschtisch Marello sein Flair. Die Waschtischreihen sind mit einem bis vier Becken erhältlich und die seitlichen Ablagen lassen sich auf die Kundenbedürfnisse anpassen. Bei grossen Bauvorhaben lassen sich zwei Waschtische miteinander verbinden, oder die Ablage kann zusätzlich um 2000 mm stufenlos verlängert werden. Die freie Farbwahl verstärkt den Charakter zusätzlich noch.

Flexibilität auch beim Zubehör

Die Becken sind vorbereitet für ein 5/4"-Abflussventil. Diese können wahlweise mit einem Überlauf inkl. Lochbohrung pro Becken ausgerüstet werden. Die Lochbohrung für eine Standarmatur kann optional ausgeführt werden. Mit der Anformungstechnik gelingt es uns, das Abwurfloch oder die Abschlussblenden direkt an das Becken anzuformen. Die Anformung ist fugenlos, die Farben einheitlich. Der Abwurf ist rund mit \varnothing 180 mm oder rechteckig 128 x 126 mm erhältlich.



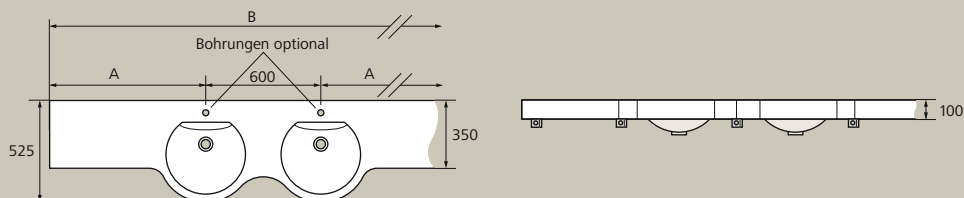
Beckenform in mm



MARELLO

Höhe 160

Masse in mm



Modell	Variables Mass (A) der seitlichen Ablage	Breite (B)
Mit 1 Becken Mitte Becken bis aussen Ablage	300–1000 mm	600–2000 mm
Mit 2 Becken Mitte äusseres Becken bis aussen Ablage	300– 950 mm	1200–2500 mm
Mit 3 Becken Mitte äusserstes Becken bis aussen Ablage	300– 650 mm	1800–2500 mm
Mit 4 Becken Mitte äusserstes Becken bis aussen Ablage	300– 650 mm	2400–3100 mm

Waschrinne

RoMex



- **Reinigungsfreundliche Konstruktion**
- **Rinnenlängen von 1000 bis 2100 mm**
- **Stabile Montage**
- **Freie Farbwahl**
- **Hochwertige Oberfläche (Romylit TS)**

Optimal für jede Situation

Robust, widerstandsfähig, reinigungsfreundlich

25



ROMEX MIT ARMATURENBANK



ROMEX OHNE ARMATURENBANK

Praktisch, funktional, pflegeleicht

Die Waschrinnen RoMex mit oder ohne Armaturenbank sind pflegefreundlich, schlagzäh, bruchfest und in verschiedenen Längen lieferbar. Sie basieren auf den hervorragenden Eigenschaften des Faserverbundwerkstoffs RomyLit TS. Einfache Pflege und problemlose Reinigung dank dem fugenlosen Innenkörper mit runden Radien. Unsere Waschrinnen eignen sich für zahlreiche Anwendungsbereiche wie zum Beispiel in Schulen, im Gewerbe und in der Industrie. Zusatzausstattungen wie Handtuchstange, Ablage und Rost ergänzen unser Sortiment.

Individualität für den besonderen Touch

Bei der Auswahl der Farben sind Sie absolut frei. Farben und Effektoberflächen machen eine Rinne zu Ihrer individuellen Rinne, welche sich optimal in die Umgebung einpasst oder provokativ hervorsteht.



Waschrinne RoMex mit Armaturenbank

26



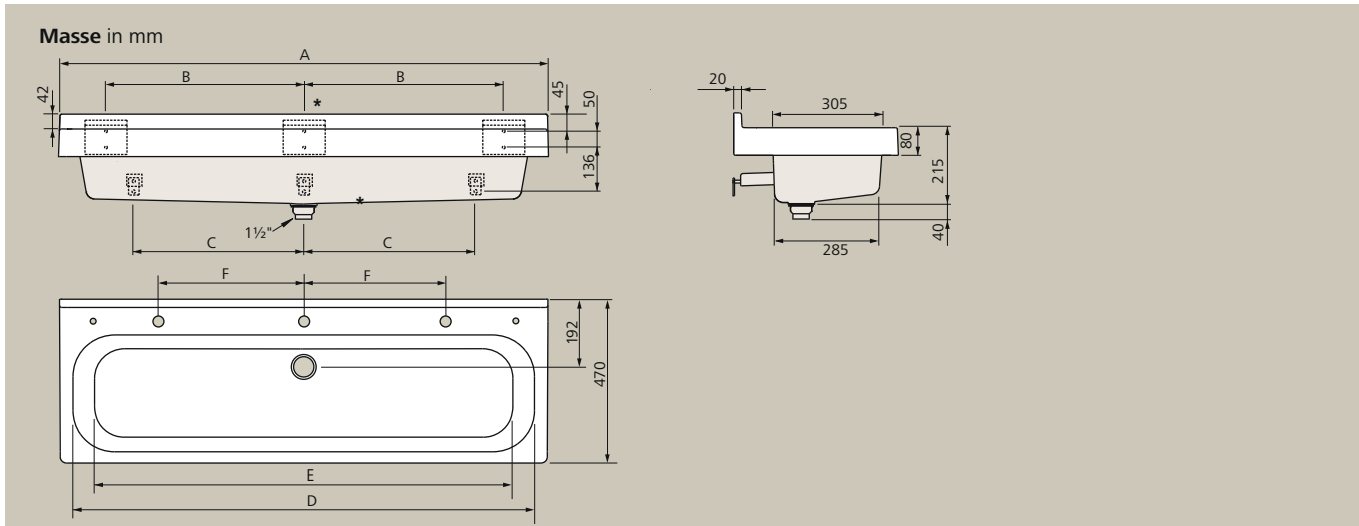
Armaturenbank mit praktischer Ablage

Die Armaturenbank dient sowohl zur Montage der Armaturen oder Seifenspender und ist zusätzlich eine nützliche Ablagemöglichkeit. Als Zubehör gibt es einen robusten Rost, um etwas auszuwaschen oder hinzustellen. Das Handtuch kann bequem über die optionale Handtuchstange gelegt werden.



Montageleicht und geräuschkämpfend

Die Befestigung erfolgt mit verdeckten Montageplatten, oben und unten hat es einstellbare Stützen, um die Mauerunebenheiten auszugleichen. Bohrungen für Standarmaturen und Seifenspender können fast überall bestellt oder selber gebohrt werden. Die Rinne verfügt über ein gutes akustisches Dämpfungsverhalten. Es entsteht kein Dröhnen.



Mass A	Mass B	Mass C	Mass D	Mass E
1000	360	290	895	836
1200	460	390	1095	1036
1400	560	490	1295	1236
1800	760	690	1695	1636

* 1800 mm mit 3 Konsolen

Lochposition zu Artikelnummer Mass F	1 Bohrung	2 Bohrungen	3 Bohrungen	4 Bohrungen
1000	mittig	245	245	
1200	mittig	300	345	
1400	mittig	350	445	297
1800	mittig	450	600	430

Andere Lochdistanzen auf Anfrage möglich.

Waschrinne RoMex ohne Armaturenbank 27



Praktisch und viel Raum

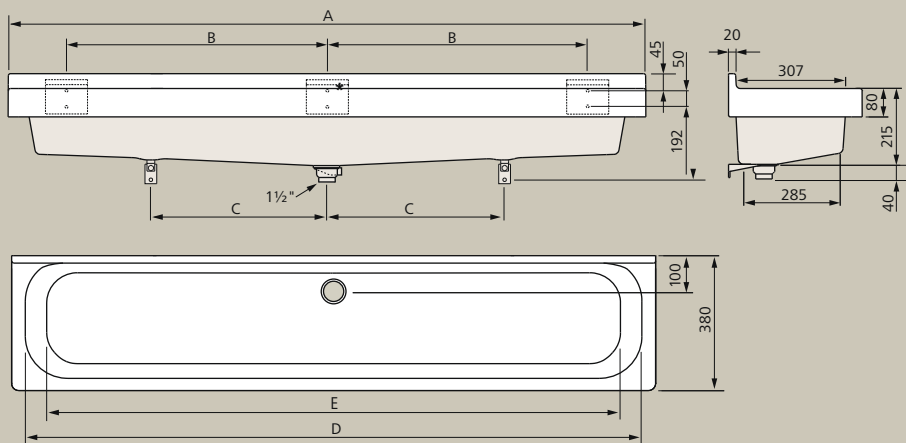
Wer will sich schon gerne beim Reinigen bei Ritzen und Ecken aufreiben? Die bewusst reinigungsfreundliche Konstruktion schliesst das garantiert aus. Mit praktischen Ergänzungen überzeugt das gesamte Sortiment, hier mit integrierter Handtuchstange und Rost.



Unverwüstlich dank dem Faserverbundwerkstoff Romylit TS

Ein grosser Vorzug: die robuste und widerstandsfähige Beschaffenheit. Die Waschrinne RoMex in ihrer überlegenen Art: schlagzäh, bruchfest, licht- und fleckenbeständig gegenüber allen im Haushalt und Gewerbe gebräuchlichen Lösungs- und Reinigungsmitteln.

Masse in mm



Mass A	Mass B	Mass C	Mass D	Mass E
1000	360	300	895	836
1200	460	350	1095	1036
1400	560	400	1295	1236
1800	760	500	1695	1995
2100	910	600	1995	1936

* ab 1800 mm mit 3 Konsolen

Waschrinne

mit Rückwand/Doppelwaschrinne

- ***Vollständig fugenlos***
- ***Optimaler Spritzschutz***
- ***Werkseitig verrohrt***
- ***Montagefertig zusammengebaut***
- ***Hochwertige Oberfläche (Romylit TS)***

Problemloser Langzeiteinsatz

Adaptierbar für verschiedene Armaturen



Langzeittauglich und extrem vielfältig

Die Waschrinnen mit Rückwand gibt es in einer Vielfalt von Grössen und Ausführungen und lassen keinen Nassraumwunsch offen. Die Kombinierbarkeit lässt funktionalen und gestalterischen Vorstellungen viel Raum. Die Reinigungsfreundlichkeit und die hohe Kratzfestigkeit sind mit ein Grund für die Beliebtheit unserer Waschrinnen. Die grosszügig bemessenen Rinnentiefen und -breiten eignen sich hervorragend für Körperpflege und Reinigung von Gegenständen. Die fugenlos angeformte Rückwand verbürgt optimalen Spritzschutz und Langlebigkeit. Unsere Waschrinnen findet man in Werkräumen, Industrie- und Gewerbebetrieben, Schulen, Sportstätten, Campings, Ferienheimen und Militäreinrichtungen.

Für speziell sensible Bereiche, wie zum Beispiel Krankenhäuser und Gastronomie, können die Waschrinnen mit Armaturen ausgerüstet werden, welche höchste Ansprüche in Bezug auf Komfort und Hygiene erfüllen.



Langzeittauglich und extrem vielseitig

30



Wandmontiert:

Wahlweise mit oder ohne Verrohrung

Unsere wandmontierten Waschrinnen sind ausgerüstet mit einlamierten, verzinkten Wandkonsolen. Die Rückwand bietet Platz für die komplette Verrohrung, welche werkseitig mit Sanipex MT-Verbundrohren installiert wird oder bauseits gemacht werden kann. Dabei entfallen die aufwendigen Unterputzleitungen zu den einzelnen Armaturen. Die ganze Verteilung kann an einer zentralen Stelle angeschlossen werden. Erhältlich sind die Waschrinnen in der Standardfarbe Weiss oder den Sortimentsfarben Manhattan, Hellgrau-marmoriert, Silberfarbig oder Anthrazit. Für spezielle Anforderungen können Sie sich auch für eine Individualfarbe nach RAL oder NCS entscheiden.

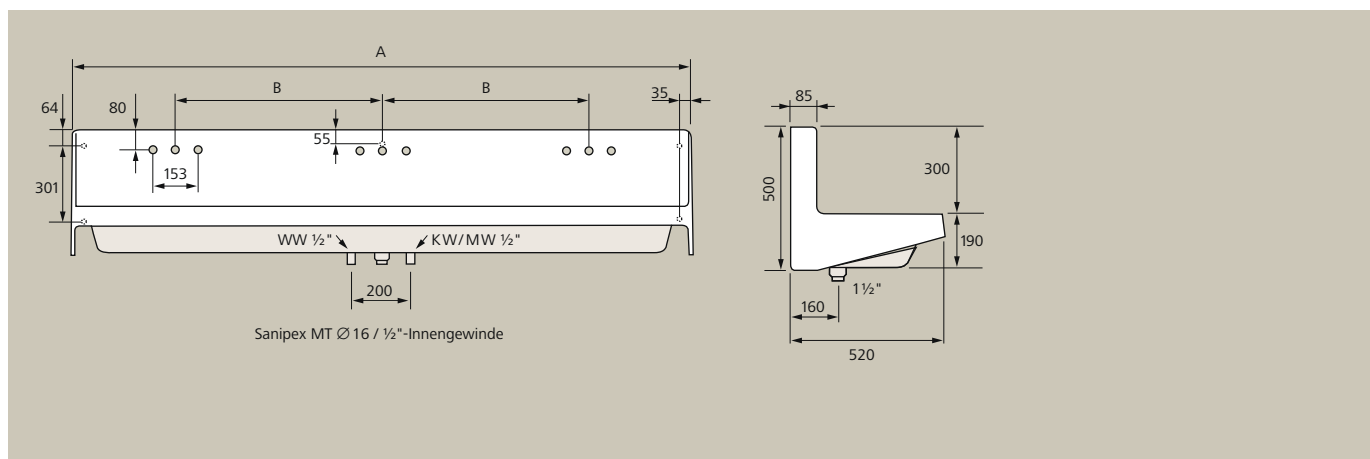


Masse in mm

Mass A	Mass B	Zapfstellen
700		1
1200	600	2
1400	700	2
1800	600	3
2100	700	3
2400	600	4

Standkonsole

Mit den optimalen Standkonsolen aus elektropoliertem Edelstahl können die Waschrinnen mit Rückwand, unabhängig von der Wandbeschaffenheit, auf den Boden abgestützt werden.



Zeitsparende Vorinstallation



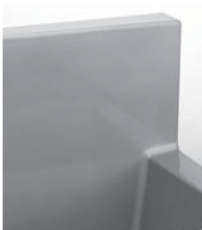
Zeitsparende Vorinstallation

Die werkseitig vorinstallierte Verrohrung ist aus Sanipex MT-Verbundrohren, für Einzelauslaufventile oder Mischarmaturen. Der Durchmesser der Verrohrung beträgt 16 mm und die Anschlüsse haben ein 1/2"-Innengewinde.

Dank den einlamierten Befestigungsplatten sind die Anschlüsse fest gegen das Verdrehen gesichert. Die Armaturen können direkt eingeschraubt werden und sind äusserst stabil mit der Rückwand verbunden.

Anschluss von vorne

Bei Wasserleitungen, welche von der Decke her kommen, können wir den Wasseranschluss vorne seitlich positionieren. Bei der Doppelwaschrinne mit max. 6 Armaturen werden beide Waschrinnen intern verbunden und es braucht nur eine Anschlussposition.



Rückwand ohne Bohrungen und Befestigungsplatten für bauseitige Verrohrung.



Verrohrung mit Anschluss 1/2" für die Montage von Verschraubungen zu Mischarmaturen für Kalt- oder Warmwasser. AD 153 mm.



Verrohrung mit Anschluss 1/2" für die Montage von Auslaufventilen für Kalt- oder Mischwasser.



Waschrinne mit berührungsloser Armatur WimTec Micro One. Vorbereitet für den Anschluss an Kalt- oder Mischwasser. Steuerungen werden zentral mit 230 V angeschlossen.



Handtuchstange

Ganz und gar nutzen- und raumoptimiertes Maximum nicht nur dank fachmännischem Support, sondern auch wegen detaillierten Vorrichtungen. Beispielsweise mit der vormontierten Handtuchstange.



Variable Nutzung

Die Rückwand der ROMAY-Waschrinnen ist vielseitig nutzbar zur Integration von Kalt- und Warmwasserverrohrungen, zur Aufnahme von Unterputzarmaturen, zur Platzierung verschiedener Accessoires wie Seifenspender, Papierhandtuchspender oder Anfertigungen nach Wunsch.

Die freistehende Waschgelegenheit

32



Freistehende Doppelwaschrinnen

Jede Doppelwaschrinne wird werkseitig mit einer Verrohrung aus Sanipex MT-Verbundrohr (Durchmesser 16 mm, Anschluss mit 1/2"-Innengewinde) ausgerüstet.

Die Doppelwaschrinne wird komplett zusammengebaut und mit dem Fussystem aus elektrolytisch poliertem Edelstahl ausgerüstet.



Wie lässt sich ein kleiner Raum optimal ausnutzen? Mit den freistehenden Doppelwaschrinnen erhält man auf einfachste Weise ein Optimum an Waschplatzmöglichkeiten. Die Doppelwaschrinne kann frei in den Raum gestellt werden und es können je nach Größe 4 bis 8 Personen gleichzeitig die Hände waschen. Jede Doppelwaschrinne wird werkseitig mit einer Verrohrung aus Sanipex MT-Verbundrohr ausgerüstet. Die Doppelwaschrinne wird komplett zusammengebaut und mit dem Fussystem aus elektrolytiertem Edelstahl ausgerüstet.

Doppelwaschrinne mit Doppelspiegel

Die Rahmen sind aus elektrolytiertem Edelstahl, integriert sind beidseitige Kristallspiegel inklusive Befestigungsmaterial.

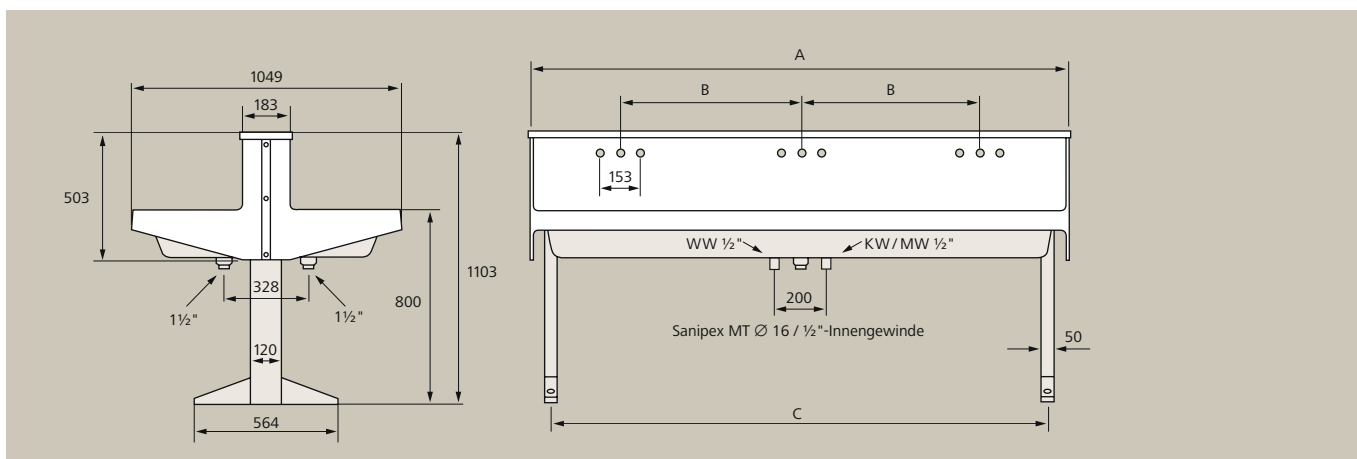


Masse in mm

Mass A	Mass B	Mass C	Zapfstellen
1200	600	1034	4
1400	700	1234	4
1800	600	1634	6
2100	700	1934	6
2400	600	2234	8

Fusssystem Doppelwaschrinne

Sie ist ausgerüstet mit einem Fussystem aus elektrolytiertem Edelstahl. Die Installation der Zu- und Abwasserleitungen kann im Innenraum der Füße erfolgen. Optional ist auch eine Abdecken für die Rohrleitungen erhältlich.



Waschfontäne

RoMysana

- *Grosszügige Multiwaschanlage*
- *Viel Platz auf wenig Raum*
- *Fünf bis acht Ausläufe*
- *Geringer Energiebedarf und lange Lebensdauer*

Die Multiwaschanlagen mit Pfiff

Die clevere Gemeinschaftslösung



Die runde Form verleiht der Waschfontäne RoMysana eine spezielle einladende Ausprägung. Die Symbolik für Gemeinsamkeit in einem Unternehmen, in einem Kindergarten, in einer Schule, in einer Werkstätte – und wo immer auch diese funktionell hervorragende Einrichtung zum Einsatz kommt. Für jede Situation gibt es die richtige Lösung mit dieser grosszügigen Multiwaschanlage mit Kunststoff- oder Edelstahlbecken.

Was schätzen unsere Kunden an der Waschfontäne RoMysana? Es ist die grosszügige Waschgelegenheiten auf kleinstem Raum mit fünf oder acht Ausläufen und die Positionierung in der Mitte des Raumes, welche die Wände frei hält für eine anderweitige Nutzung? Es ist aber auch die hervorragende Materialbeschaffenheit, die praktisch unbegrenzte Lebensdauer und die einfache Montage. Zudem hat man die Wahl zwischen Auslauf-, Selbstschluss- oder pneumatischen Ventilen und praktischem Zubehör wie Seifenspenderkonsole und Kaltwasser am Standrohr. Vielleicht ist es aber auch die hervorragende Materialbeschaffenheit, die praktisch unbegrenzte Lebensdauer oder die einfache Montage. Zudem hat man die Wahl zwischen Auslauf- oder Selbstschluss- oder pneumatischen Ventilen und praktischem Zubehör wie Seifenspenderkonsole und Kaltwasser am Standrohr.





Optimale Platzhalter

Waschfontäne mit Becken und Sockel aus Faserverbundwerkstoff Romylit TS, erhältlich in den Farben Weiss und Manhattan. Standardmässig sind die Waschfontänen oben mit einer praktischen Ablageschale ausgerüstet.

Hochwertiges Material

Die Versionen mit Edelstahlbecken (mit Kantenschutz aus Kunststoff) und einem Sockel aus Romylit TS bestehen auch höchste Benutzungsanforderungen.

Die Kindergartenversion

Waschfontäne Ø 91 cm mit Edelstahlsockel. Augenfällig und benutzerorientiert ist die reduzierte Beckenhöhe (600 mm) mit fünf Auslauf- oder Selbstschlussventilen.



Waschfontänen Romysana

Die Waschfontänen können mit Kalt- oder Mischwasser angeschlossen werden. Der Sockel bietet genügend Platz, um ein Mischventil einzubauen.

Ventilkopfvarianten

Die Waschfontäne kann mit Auslauf-, Selbstschlussventilen oder pneumatischen Ausläufen ausgerüstet werden.

Die Beckengrösse Ø 91 cm ist mit 5 und das Becken mit Ø 137 cm ist mit 8 Waschstellen ausgerüstet.



Kaltwasser am Standrohr

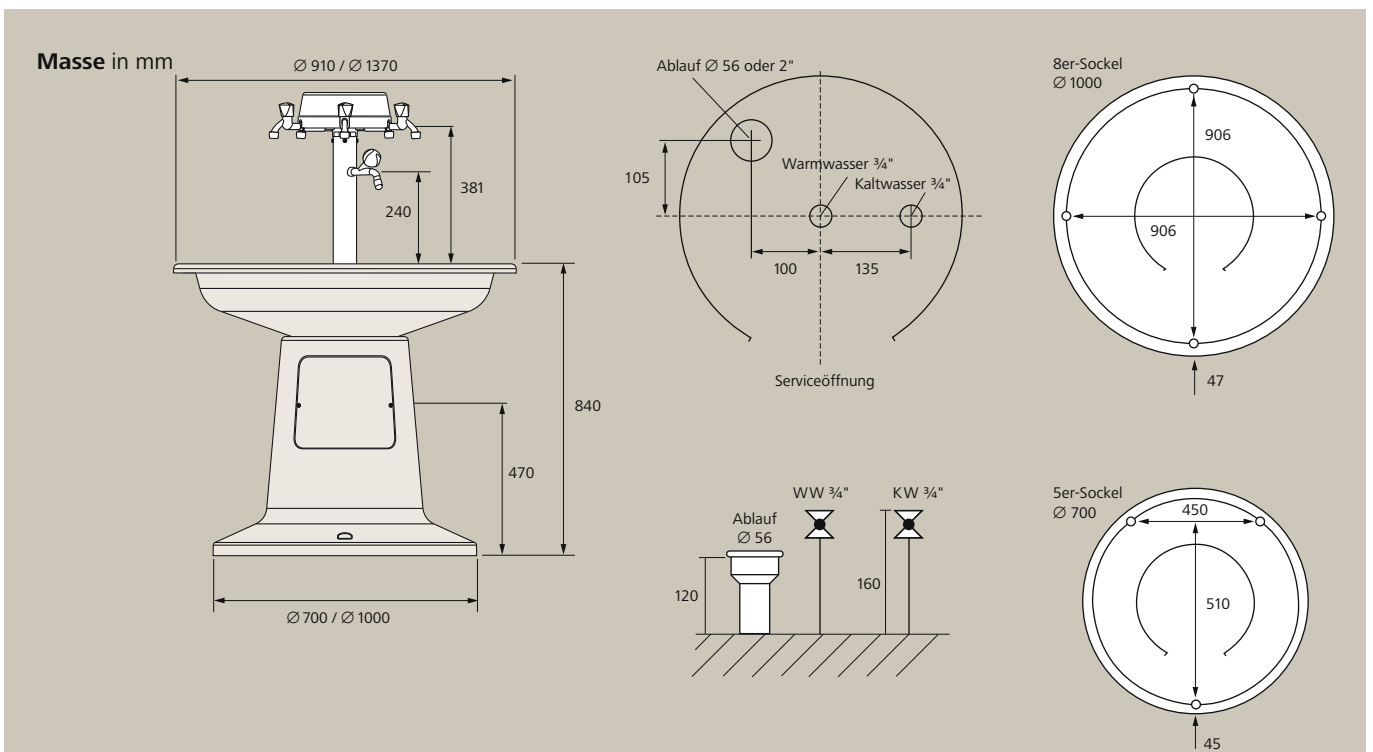
Für die Bereitstellung von Kaltwasser können die Waschfontänen an der Mittelsäule mit einem zusätzlichen Auslaufventil ausgerüstet werden. Der Anschluss des Auslaufventils erfolgt separat im Sockel.

Wasseranschluss von oben

Bei Wasserleitungen, welche von der Decke her kommen, kann die Waschfontäne von oben angeschlossen werden. Für die Benutzung mit Mischwasser muss vorgängig ein Mischventil installiert werden. Die Ausrüstungsvariante mit dem Kaltwasser am Standrohr und der Seifenspenderkonsole ist bei dieser Anschlussvariante nicht möglich.

Seifenspenderkonsole

Die zwei- resp. dreiarmlige Seifenspenderkonsole kann optional auf die Seifenschale aufgeschraubt werden. Die Seifenspenderkonsole ist für die Aufnahme der CWS-Seifenspender 0,5 und 1,0 kg vorbereitet. Andere Seifenspender können individuell an die Befestigungsplatte montiert werden.



Reihenwaschanlage

- *Raum und Komfort*
- *Vielseitige Anwendung*
- *Grosszügige und verlängerbare Ablagefläche*
- *Widerstandsfähige Materialeigenschaften*

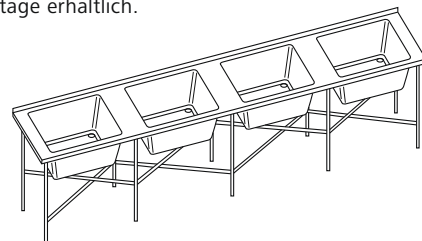
Fugenlos und robust



Reihenwaschanlage mit 1 bis 4 Becken

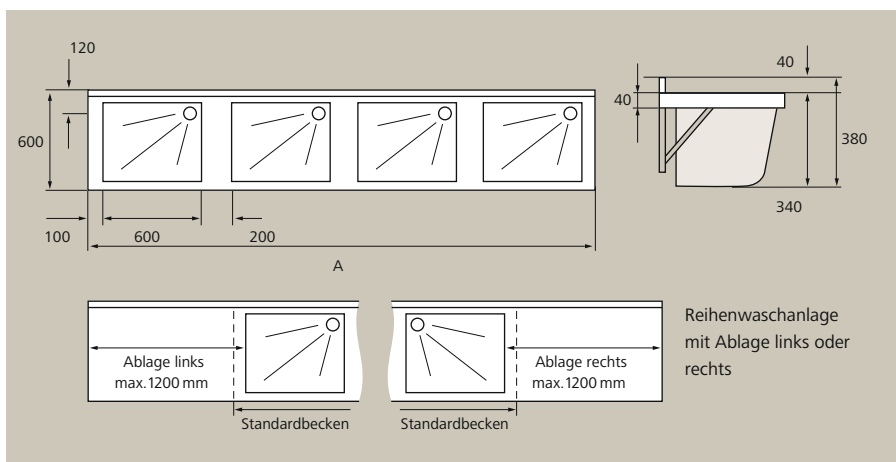
Reihenwaschanlage mit extragrossen Beckenvolumen

Vielseitig in der Anwendung für Industrie, Feuerwehr, Werkstätten usw. Dies sind die Reihenwaschanlagen von 1 bis 4 Becken aus Faserverbundwerkstoff Romylit TS. Die Ablagefläche kann links oder rechts bis 1200 mm verlängert werden. Beckenvolumen 95 Liter. Auch mit Fussgestell für bodenstehende Montage erhältlich.



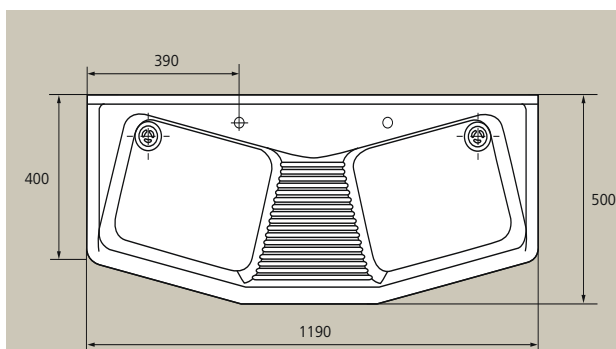
Reihenwaschanlage freistehend

Standardhöhe: 860 mm



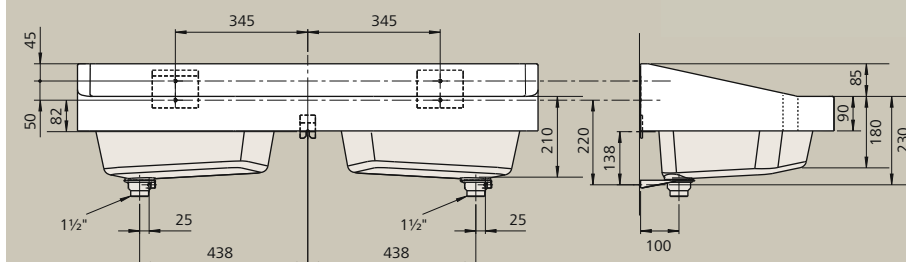
Masse in mm

Beckenanzahl	Länge A
1	800
2	1600
3	2400
4	3200



Doppelwandbecken Modern

Das Doppelwandbecken Modern bietet viel Platz und Komfort für die gleichzeitige Benutzung durch zwei Personen. Die grosszügige Ablagefläche erfüllt alle Anforderungen. Das Doppelwandbecken Modern besteht aus Faserverbundwerkstoff Romylit TS.



Duschboden

RoVaro

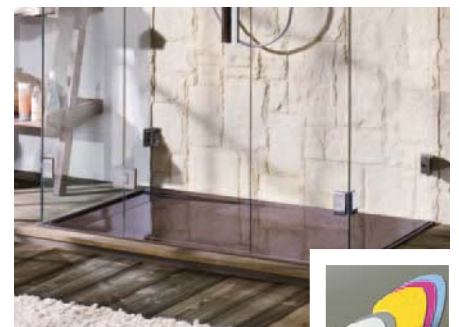
- *Bodenebener Einstieg*
- *Verdeckter Ablauf*
- *Reinigungsfreundliche Ablaufrinne*
- *Unglaublich massflexibel*
- *Hochwertige Oberfläche (Romylit TS)*



Emotion, Feeling

Raum, Atmosphäre

41



Gefälle mit Rinne

Die fugenlos eingeformte Ablaufrinne leitet das Wasser optimal zum Sifon weiter. Durch die innovative Konstruktion ist die Rinne sehr pflegeleicht. Dank der aufgelegten Abdeckung wird das Wasser verdeckt weggeführt und beeinträchtigt die Optik nicht.

Farben

Die Standardfarbe ist Weiss. Im Sortiment gibt es noch weitere Farben wie: Manhattan, Hellgrau-marmoriert, Silberfarbig und Anthrazit. Es ist sogar möglich, die Dusche in einer Individualfarbe nach RAL oder NCS zu bestellen.



Länge auf Mass

Wenn Sie sich für RoVaro PLUS entscheiden, profitieren Sie von freier Längenauswahl (ab Standardgrösse plus max. 600 mm). Die RoVaro PLUS wird fugenlos als eine ebene Fläche verlängert. Der längsseitigen Ausnutzung Ihrer Raumkapazität steht nichts im Wege – bis 2000 mm können Sie das Duschen geniessen.



Duschfläche

RoTerra

- *Flacher Einstieg mit Schwallkante*
- *Geringe Konstruktionshöhe*
- *Unsichtbarer Ablauf*
- *Hochwertige Oberfläche (Romylit TS)*

Moderne Formensprache

Variabel einsetzbare Duschfläche



An die Wand gespielt

Der verdeckte Ablauf wurde clever in die Fläche integriert und fungiert als optisches Designelement an der Gefällswand. Die abgerundeten Ecken der Randpartie leiten das Wasser zum Ablauf hin.

Duschfläche RoTerra Rechteck, Quadrat oder Viertelkreis

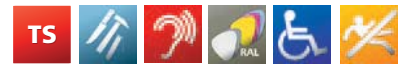
Extraflache Duschfläche mit verdecktem Ablauf auf der Längsseite mittig oder in der Ecke. Die Duschfläche kann in den Estrich eingebaut oder flach auf die Fliesen gelegt werden. Aus Faser-verbundwerkstoff (Romylit TS), vorbereitet für 90 mm Sifon. Extrem pflegefreundlich.



Duschwanne

Jubilar

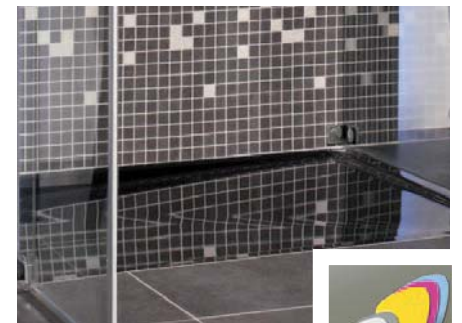
- *Grosse Sortenvielfalt*
- *Links/Rechts-Varianten*
- *Freie Farbwahl*
- *Hochwertige Oberfläche (Romylit TS)*



Barrierefreies Dusch- und Wellnessvergnügen

Überall einsetzbar

45



Das zeichnet die Duschwanne Jubilar aus

Sie profitieren von einer vorzüglichen Sortimentsvielfalt und von vielen Spezialgrößen, die es Ihren Vorstellungen und Wünschen leicht machen. Extra flach und extra stabil präsentiert sich die Duschwanne Jubilar, bereichert mit einer grossen Dimensionsvielfalt.

Farben

Die Standardfarbe ist Weiss. Im Sortiment gibt es noch weitere Farben wie: Manhattan, Hellgrau-marmoriert, Silberfarbig und Anthrazit. Es ist sogar möglich, die Dusche in einer Individualfarbe nach RAL oder NCS zu bestellen.

Null Ärger mit der Pflege

Die hochwertige, porenfreie, schmutz- und kalkabweisende Oberfläche und die hohe Schlag- und Kratzresistenz wurden in mehreren Tests von akkreditierten Instituten bestätigt.

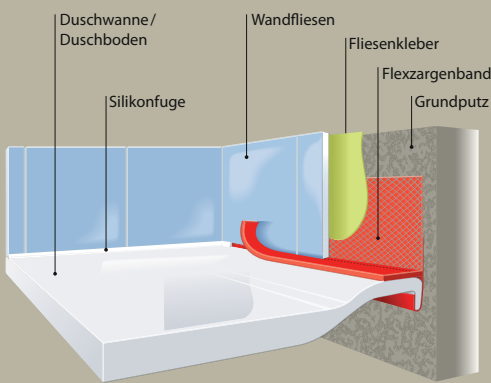


Viele gemeinsame Vorzüge

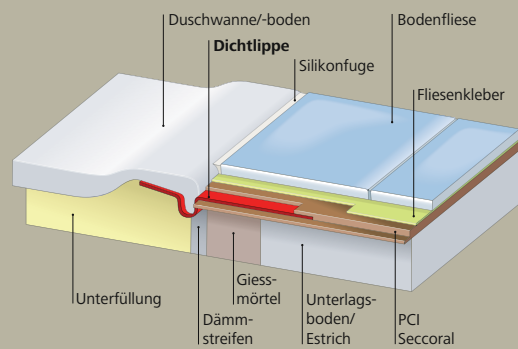
Ausführungen und Optionen	RoVaro	RoVaro BASE	RoVaro ISOBAD	RoTerra	Jubilar	Jubilar BASE	Jubilar ISOBAD
Verdeckter Abfluss 	✓	✓	✓	✓			
Länge auf Mass 	✓ PLUS	✓ PLUS	✓ PLUS				
Individualfarben nach RAL* 	✓	✓	✓		✓	✓	✓
Rutschhemmende Oberfläche* 	✓	✓	✓	✓	✓	✓	✓
Für den barrierefreien Einbau 	✓	✓	✓	✓	✓	✓	✓
Mit Schallschutzträger Erfüllt die Schallschutznorm SIA 181 			✓				✓
Verwendbar mit Rampen* im aufgelegten Einbau 		✓		✓		✓	

* Optionen gegen Aufpreis erhältlich

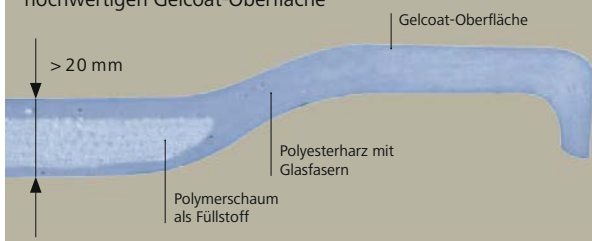
Zusätzlich zur Silikonfuge wird die dauerhafte Sekundärabdichtung mit einem Zargenband empfohlen, das zugleich als Schallentkopplung zwischen Wannenrand und Wänden dient. Situationsspezifische Vormontage möglich.



Für den bodenebenen Einbau. Mehr Sicherheit gegen eindringendes Wasser. Situationsspezifische Vormontage der Dichtlippe möglich.



Romylit TS
Glasfaserverstärkter Kunststoff mit einer hochwertigen Gelcoat-Oberfläche



Schallschutzfüsse*
verstellbar oder zuschneidbar

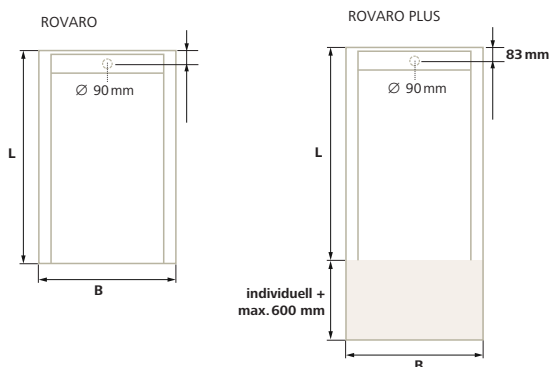


Superflacher Unterbau BASE
Für eine flache Auflage am Boden

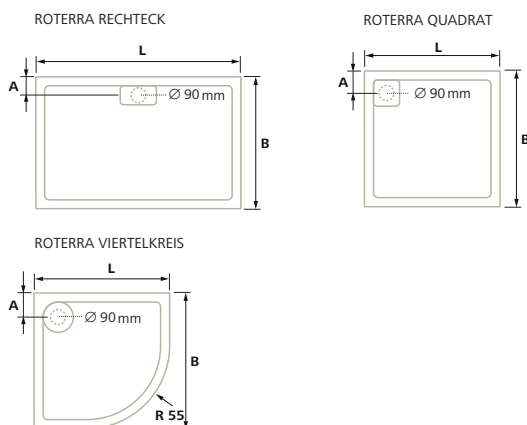


*gegen Aufpreis

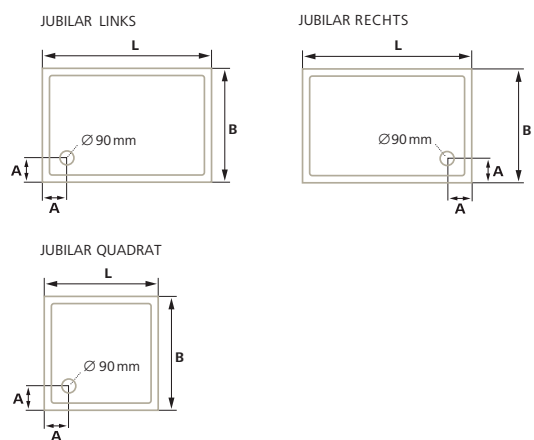
Duschlösungen mit ROMAY



RoVaro	RoVaro PLUS	Höhe in mm
Masse B x L (mm)	Masse B x L (mm)	
750 x 900	750 x 900 PLUS max. 600	44
750 x 1200	750 x 1200 PLUS max. 600	48
800 x 1000	800 x 1000 PLUS max. 600	46
800 x 1200	800 x 1200 PLUS max. 600	48
800 x 1400	800 x 1400 PLUS max. 600	51
900 x 900	900 x 900 PLUS max. 600	44
900 x 1000	900 x 1000 PLUS max. 600	46
900 x 1200	900 x 1200 PLUS max. 600	48
900 x 1400	900 x 1400 PLUS max. 600	51
1000 x 900	1000 x 900 PLUS max. 600	44
1000 x 1200	1000 x 1200 PLUS max. 600	48



RoTerra		
Masse L x B (mm)	Höhe in mm	A (mm)
Rechteck		
1000 x 800	40	126
1200 x 800	40	126
1200 x 900	40	126
1400 x 800	40	126
1400 x 900	40	126
1600 x 900	40	126
Quadrat		
800 x 800	40	146
900 x 900	40	146
1000 x 1000	40	146
Viertelkreis		
900 x 900	40	160



Jubilar		
Masse L x B (mm)	Höhe in mm	A (mm)
links oder rechts		
900 x 750	48	170
1000 x 700	49	170
1000 x 750	50	170
1000 x 800	50	170
1000 x 900	50	175
1200 x 800	56	170
1200 x 900	56	175
1200 x 1000	56	175
1400 x 800	48	185
1400 x 900	60	175
1600 x 800	52	185
1600 x 900	53	185
1700 x 800	52	185
1700 x 900	54	185
Quadrat		
800 x 800	49	170
900 x 790	50	175
1000 x 1000	50	175
1200 x 1200	39	175
1500 x 1500	52	175

Einbauduschen

- *Einfache Montage ohne Silikonisieren des Profildichtsystems*
- *Selbstzentrierung der Elemente*
- *Stabil, leicht und gut transportabel*
- *Durch Vorwandssystem kein Aufschlitzen von Wänden nötig*
- *Mittels flexiblem Installationssystem leicht anschliessbar*
- *Ausgleichen der Wandschräge durch Seitenprofile*

Viertelkreis- und ECKeinstieg

Top-Flexibilität



Ausführung mit flachem Einstieg

Wanne mit Einstiegshöhe 70 mm, kann direkt auf den Boden gelegt werden. Dabei ist eine Aussparung für den Sifon vorzusehen.



Ein durchdachtes System ohne Baustelle

Für sanierungsbedürftige Badezimmer, als Ersatz für bestehende Duschkabinen, zum Ausbau in Estrichen, Untergeschossen, Gewerberäumen oder als Ausbaumöglichkeit in Hotels und Pensionen zu Zimmern mit Dusche. Die ROMAY-Einbaudusche ist mehr als eine Duschkabine. Sie ist eine kostengünstige, schnelle und perfekte Lösung mit hohem Qualitätsstandard für verschiedenste Bedürfnisse

Rückwandssystem

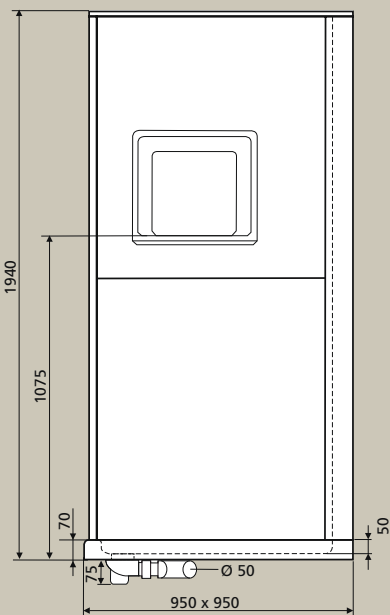
Die Rückwände der Einbaudusche sind aus hochwertigem Polyurethanschaum gefertigt. Sie weisen eine hohe Stabilität auf und sind sehr langlebig. Anbauteile wie zum Beispiel die Duschgleitstange können direkt an die Rückwand montiert werden.

Ausführung mit hohem Einstieg (inkl. Schürze)

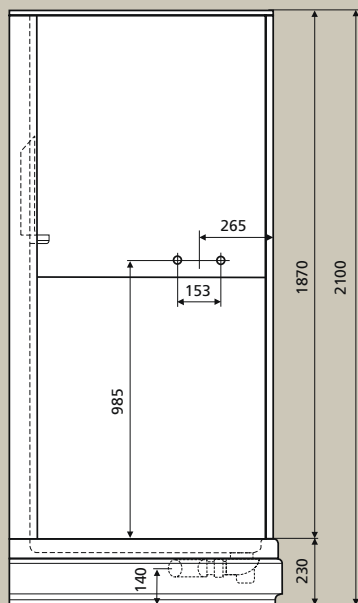
Mit den einstellbaren Füßen kann die Wanne nivelliert werden. Der Sifon kann ohne Aussparungen unter der Wanne angebracht werden. Die Schürze kann jederzeit wieder demontiert werden.

Masse in mm

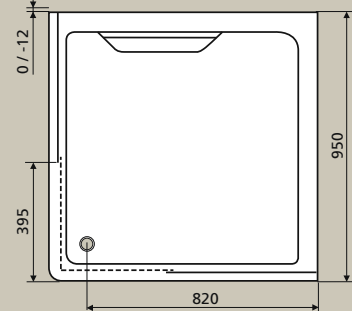
SEITENANSICHT OHNE SCHÜRZE
SEIFENABLAGE LINKS



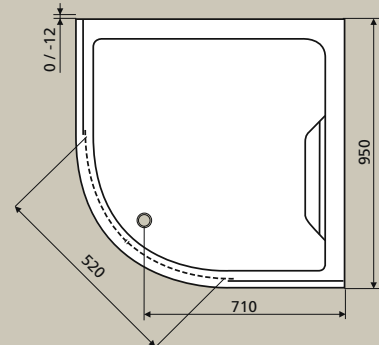
SEITENANSICHT MIT SCHÜRZE
ARMATUR RECHTS



ECKMODELL
SEIFENABLAGE LINKS



VIERTELKREISMODELL
SEIFENABLAGE RECHTS



Duschkabine

RoMylux

- *Einfache Montage ohne Silikonisieren des Profildichtsystems*
- *Selbstzentrierung der Elemente*
- *Stabil, leicht und gut transportabel*
- *Durch Vorwandsystem kein Aufschlitzen von Wänden nötig*
- *Mittels flexiblem Installationssystem leicht anschliessbar*
- *Ausgleichen der Wandschräge durch Seitenprofile*

Volles Programm für Ansprüche Ihrer Wahl

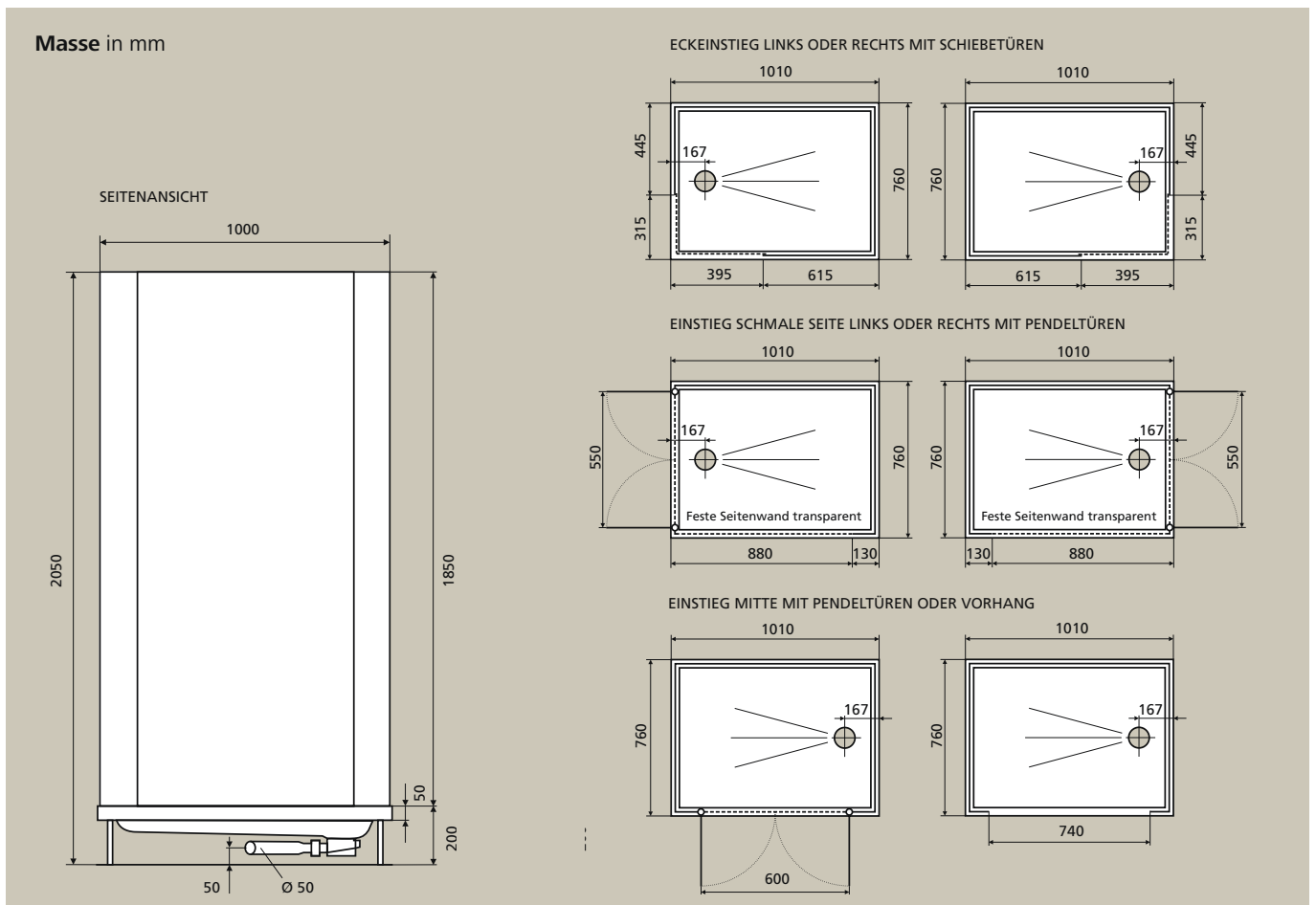


Die Komfortlösungen für jeden Bedarf

Die Duschkabinen bestehen aus leichten, handlichen Elementen, problemlos transportierbar an jede beliebige Stelle im Haus. Die Installation ist denkbar einfach durch das Montagesystem (Nut-Kamm-System). Die Duschkabinenvarianten bieten vielfältigste Lösungen, auch bei architektonisch und bautechnisch anspruchsvollen Verhältnissen. Erhältlich sind Eckeinstiege mit Gleittüren und Einstieg auf schmaler Seite mit Pendeltüren. Die Ausführung mit Einsteig mittig ist sowohl mit Pendeltüre wie auch mit Vorhang erhältlich.

Rückwandssystem

Die Rückwände der Duschkabine RoMyLux sind aus hochwertigem Polyurethanschaum gefertigt. Sie weisen eine hohe Stabilität auf und sind sehr langlebig. Anbauteile wie zum Beispiel die Duschgleitstange können direkt an die Rückwand montiert werden. Die Armaturenanschlüsse können individuell in der Seiten- oder Rückwand platziert werden.



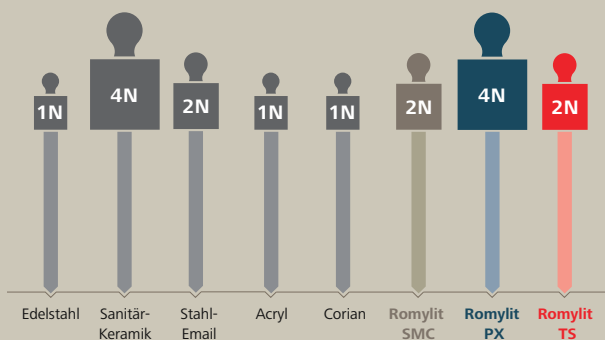


Werkstoffe

Leicht und stabil, für harte Einsätze

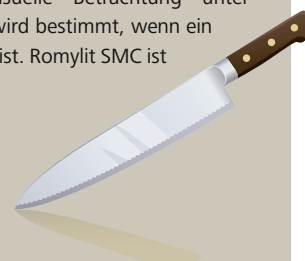
Kratzfest und unglaublich schlagzäh

Kratzfestigkeit

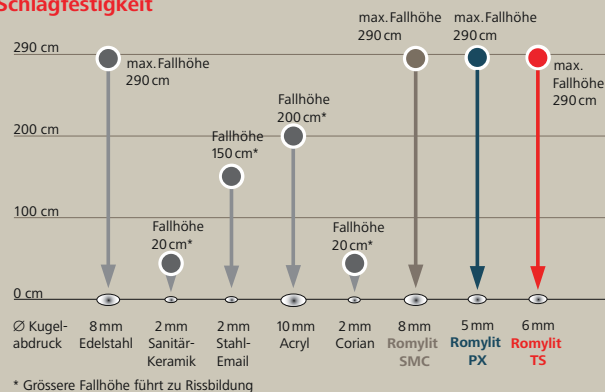


Test physikalische Resistenz 1 (EN 438-2)

Zur Prüfung der Kratzfestigkeit werden der Oberfläche mit einem Prüfgerät (durch genau definierten Druck auf Ritznadeln) Kratzer zugefügt. Die Auswertung der entstandenen Ritzspuren erfolgt durch Aufbringen eines Kontrastmittels und visuelle Betrachtung unter kontrollierter Beleuchtung. Das Ergebnis wird bestimmt, wenn ein mind. 90% durchgängiger Kratzer sichtbar ist. Romylit SMC ist überdurchschnittlich kratzfest.



Schlagfestigkeit



Test physikalische Resistenz 2 (EN 438-2)

Beim Kugelfalltest wird eine Stahlkugel (Ø 42 mm/321 g) aus einer bestimmten Höhe auf das zu prüfende Material fallen gelassen. Anschliessend wird der entstandene Abdruck im Prüfling gemessen. Hat das Material den Test überstanden, wird die gleiche Kugel von einer weiteren Höhe fallen gelassen. Bei gebrochenen Materialien wird der letzte Versuch ohne Rissbildung gewertet. Romylit SMC ist überragend schlagfest.



	SMC	PX	TS
Lichtbeständigkeit nach DIN EN 20105-A02, entspricht 2000 Sonnentagen	Sichtbare Farbveränderungen	Leichte Glanzgradveränderungen	Minimalste Farbveränderungen
Hitzbeständigkeit	Bis 120 °C	Kurzfristig bis 190 °C, langfristig 100 °C	Kurzfristig bis 110 °C, langfristig 70 °C
Reparaturfähigkeit	Leichte oberflächliche Beschädigungen können wegpoliert werden und Verfärbungen lassen sich mit Aceton entfernen.	Leichte oberflächliche Beschädigungen können wegpoliert werden und Verfärbungen lassen sich mit Aceton entfernen.	Leichte oberflächliche Beschädigungen können wegpoliert werden, tiefergehende Beschädigungen mit Originalwerkstoff ausbessern (ROMAY-Reparaturset mit Reparaturanleitung).

Standard- und Sortimentsfarben

ROMYLIT SMC

ROMYLIT PX

ROMYLIT TS



WEISS

ART.-NR. ...00



WEISS-
MARMORIERT

ART.-NR. ...35



MANHATTAN

ART.-NR. ...02



HELLGRAU-
MARMORIERT

ART.-NR. ...38



SILBERFARBIG

ART.-NR. ...39



ANTHRAZIT
(ÄHNLICH NCS S 8000-N)

ART.-NR. ...04



Individualfarben Romylit TS

Für alle Artikel, die mit Individualfarben markiert sind, haben Sie die freie Farbwahl nach RAL und NCS!



Effektoberflächen Romylit TS



STRATOS



TROPFENSTRUKTUR



GRANIT

Kreative Möglichkeiten mit Effektoberflächen

Machen Sie mehr aus Ihren Räumen. Nutzen Sie die speziellen Effektoberflächen für ästhetische Anforderungen und farbigen Spielraum. Jeder Effekt kann mit der gewünschten Grundfarbe kombiniert werden. Bei Auftragsvergabe werden die Muster definitiv vereinbart, wobei auch die Effektintensität festgelegt wird.

Reinigungshinweis von Romylit

Reinigung

- Die Oberfläche Romylit ist mit handelsüblichen Soft-Reinigungsmittel oder Mikrofasertüchern zu reinigen. Vom Einsatz scheuernder Reinigungspulver oder Schwämme sollte abgesehen werden.
- Verkalkungen können mit handelsüblichem Entkalker entfernt werden.
- Flecken können mit Aceton, Waschbenzin oder Spiritus weggewischt werden.
- Verfärbungen können mit Flüssigpolitur oder Paste entfernen werden.
- Eine Nachspülung mit klarem Wasser wird immer empfohlen.

Reparaturfähigkeit

Leichte oberflächliche Beschädigungen können mit Flüssigpolitur oder Paste auspoliert werden. Tiefgehende Verletzungen in unifarbenen Oberflächen des Werkstoffes Romylit TS können mithilfe eines Reparatursets ausgebessert werden.

Duschwannen mit rutschhemmender Oberflächenbeschichtung

Damit die Oberfläche dauerhaft schön bleibt, sollte die Reinigung nur mit einem qualitativ hochstehenden, flüssigen Grundreiniger durchgeführt werden. Es dürfen keine scheuernden Pulverreiniger, Verdüner oder unverdünnte Säuren oder Laugen verwendet werden.

Reinigungsempfehlung

Wir empfehlen Ihnen den Einsatz von Mikrofaserverprodukten in Kombination mit Zitronenbalsam. Diese Verwendung wurde von uns getestet und wird bei uns eingesetzt.



Sortimentsübersicht



WASCHBECKEN
Funktionalität und
Robustheit



WASCHTISCHE
Qualität und Eleganz
in zugänglichem Design



REIHENWASCHTISCHE
Cooles Design mit
harmonischer Flexibilität



REIHENWASCHANLAGEN
Die individuelle Hygiene
mit funktionellem Chic



DUSCHWANNEN
Flexibilität in Harmonie



DUSCHKABINEN
Klare Formen und
hochwertige Materialien

ROMAY®

ROMAY AG
Sanitär
Gontenschwilerstrasse 5
CH-5727 Oberkulm
Tel. +41 (0)62 768 22 55
Fax +41 (0)62 776 25 67
sanitaer@romay.ch
www.romay.ch